

---

**CONSERVE ESTE INSTRUCTIVO**  
**SAVE THIS USE AND CARE BOOK**  
**GUARDE ESTE MANUAL DE OPERAÇÕES E MANUTENÇÃO**

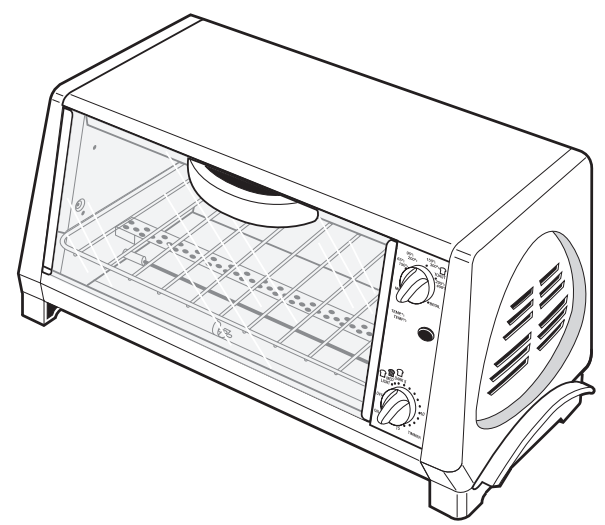
---



**HORNO TOSTADOR** (Páginas 1-8)

**TOASTER OVEN** (Pages 9-15)

**FORNO TORRADEIRA** (Pages 16-23)



---

**POR FAVOR LEA ESTE INSTRUCTIVO ANTES DE USAR ESTE PRODUCTO**  
**PLEASE READ THIS USE AND CARE BOOK BEFORE USING THIS PRODUCT**  
**FAVOR, LER ESTE GUIA DE OPERAÇÕES E MANUTENÇÃO ANTES USAR O PRODUTO**

---

**MODELO/MODEL/MODELO T02000**

## INSTRUCCIONES DE SEGURIDAD

Cuando use aparatos eléctricos medidas básicas de seguridad deben seguirse, incluyendo las siguientes:

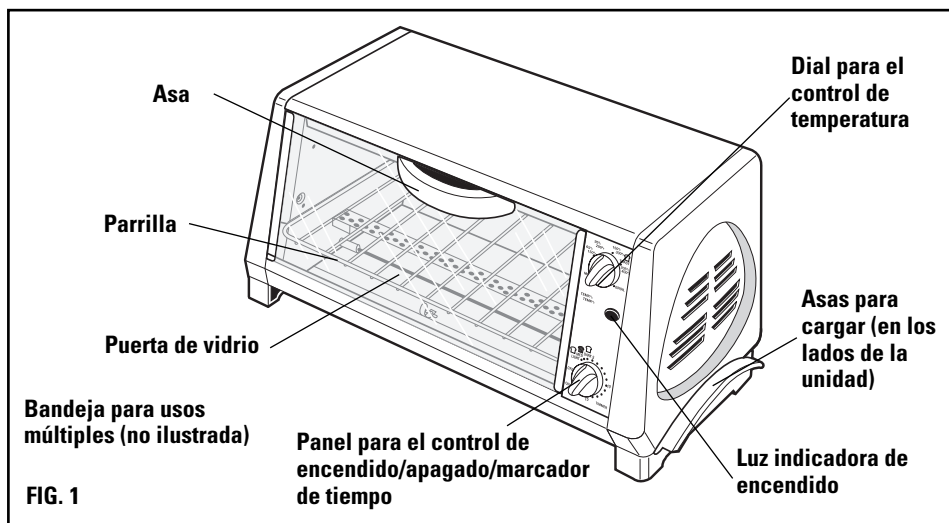
■ **POR FAVOR LEA TODAS LAS INSTRUCCIONES ANTES DE USAR.**

- No toque las superficies calientes. Use asas o perilla.
- Para protegerse contra choques eléctricos, no sumerja el cable o enchufe en agua u otro líquido.
- Atenta supervisión es necesaria cuando el artefacto está siendo usado por o cerca de niños.
- Desenchúfelo cuando no lo esté usando y antes de limpiarlo. Deje que se enfríe antes de poner o sacar alguna parte.
- No opere ningún artefacto si tiene el cable o enchufe dañado, después de un mal funcionamiento o si ha sido dañado de alguna otra manera. Devuelva el artefacto a un lugar autorizado más cercano para su revisión, reparación o ajuste.
- El uso de aditamentos no recomendados por el fabricante pueden causar heridas.
- No lo use a la intemperie.
- No deje el cable colgando de la mesa o mostrador o toque superficies calientes.
- No lo coloque en o cerca de una hornilla de gas o eléctrica o en un horno caliente.
- Tenga mucho cuidado cuando mueva un artefacto conteniendo aceite caliente u otros líquidos calientes.
- Antes de desconectarlo, mueva todos los controles a la posición "Apagado" (Off); luego retire el enchufe de la toma de corriente.
- No use este artefacto para otros fines que no sean los especificados.
- Porciones de comida muy grandes o utensilios de metal no deben ser dejados dentro del horno ya que estos podrían causar fuego o choques eléctricos.
- Fuego podría ocurrir si el horno tostador es cubierto o está en contacto con materiales inflamables, incluyendo cortinas, paredes o cosas parecidas, cuando está en funcionamiento. No coloque nada en la parte de arriba del artefacto cuando esté funcionando.
- No lo limpie con esponjas de metal. Se pueden desprender partículas de la esponja y podrían tocar las partes eléctricas, ocasionando peligro de choque eléctrico.
- Extrema precaución se debe tener cuando se usa depósitos de otros materiales que no sean de metal o vidrio.
- No guarde ningunos materiales, a no ser que sean aditamentos recomendados por el fabricante, en esta unidad cuando no esté en uso.
- No coloque ninguno de los siguientes materiales en el horno, papel, cartón, plástico y ningún otro material que pueda coger fuego o derretirse.
- No cubra la bandeja para las migas y ninguna otra parte del horno con papel de aluminio. Esto causará el recalentamiento del horno.
- El horno tostador está apagado cuando el dial para el control de temperatura está en la posición "Apagado" (Off) y el marcador del tiempo está en 0 minutos. Cuando el horno tostador esté completamente apagado, entonces puede ser desenchufado de la toma de corriente.

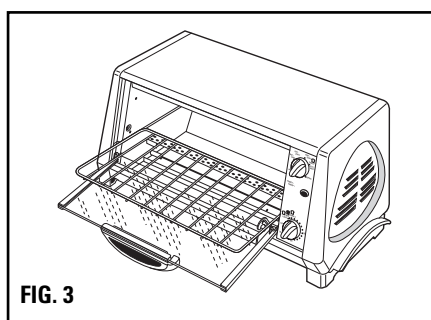
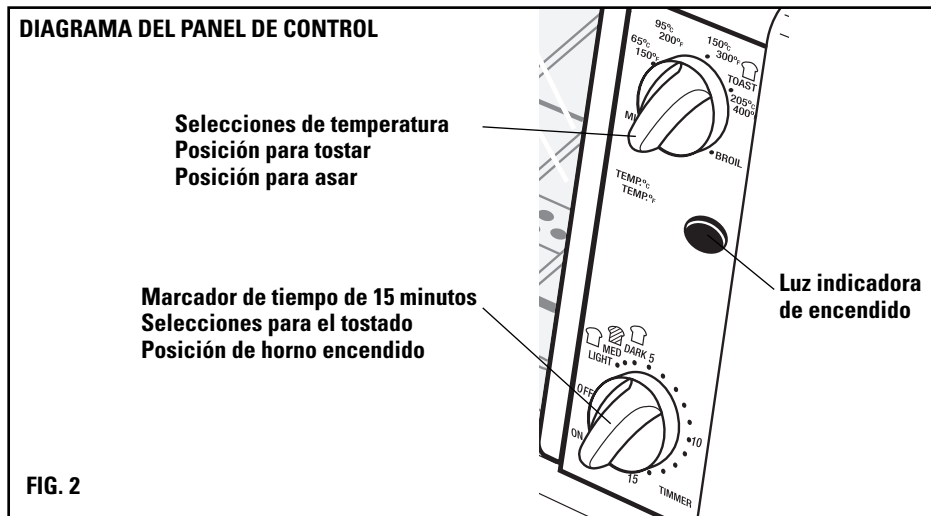
**CONSERVE ESTAS INSTRUCCIONES**

## INSTRUCCIONES DE FUNCIONAMIENTO

ESTE PRODUCTO PUEDE VARIAR LIGERAMENTE DE LAS ILUSTRACIONES



### DIAGRAMA DEL PANEL DE CONTROL



## ENCHUFE POLARIZADO (Solamente en los modelos de 120V)

Esta unidad cuenta con un enchufe polarizado que tiene un contacto más ancho que el otro. Con el fin de reducir el riesgo de un choque eléctrico, este tipo de enchufe, se ajusta únicamente a una toma de corriente polarizada. Si el enchufe no se ajusta a la toma de corriente, invértalo. Si aún así no se acomoda, busque la ayuda de un electricista. Por ningún motivo trate de modificar o hacerle cambios al enchufe.

## CONSEJOS DE SEGURIDAD PARA EL CABLE ELECTRICO

1. Nunca hale ni tire del cable ni de la unidad.
2. Para conectar, sujete con firmeza el enchufe y guíelo dentro de la toma de corriente.
3. Para desconectar, sujete el enchufe y retírelo de la toma de corriente.
4. Antes de usar el aparato, verifique que el cable no tenga cortaduras ni abrasiones. De ser así, la unidad debe ser revisada y el cable debe ser reemplazado. Por favor devuelva la unidad a nuestro departamento de servicio o a un representante de servicio autorizado.
5. Nunca enrolle el cable de manera apretada en torno a la unidad, ya que el exceso de presión en las uniones del cable con la unidad o con el enchufe pueden romperlo o romperlo.

## NO OPERE LA UNIDAD SI EL CABLE PRESENTA CUALQUIER DAÑO, SI LA UNIDAD FUNCIONA DE MANERA INTERMITENTE O SI DEJA DE FUNCIONAR POR COMPLETO.

Si el cable estuviera dañado, deberá ser reemplazado por el fabricante o su agente de servicio o por una persona calificada para evitar un peligro.

## CABLE ELECTRICO

Un cable corto es provisto para reducir el peligro resultante del enredo o tropiezos que puede causar uno más largo. Un cable de extensión puede ser usado teniendo cuidado; sin embargo, la graduación eléctrica que marca debe ser por lo menos de la misma graduación eléctrica del artefacto. El cable de extensión no se debe dejar que cuelgue de la mesa, donde pueda ser halado por los niños o tropezarse.

## COMO USAR

Este artefacto es para uso doméstico solamente y puede ser enchufado en una toma de corriente standard.

### ANTES DE USAR:

Desempáquelo cuidadosamente y limpie las superficies externas con un paño limpio humedecido para remover los residuos de polvo. Retire la parrilla de la unidad. (Vea **CUIDADO Y LIMPIEZA** para instrucciones.) Lave la parrilla y la bandeja para usos múltiples en agua caliente jabonosa y séquelas completamente. Colóquelas en la unidad. Antes de hacer funcionar el horno tostador, familiarícese con los controles (Fig. 2) para asegurarse un óptimo rendimiento.

**ATENCIÓN:** La temperatura de la puerta o de la superficie externa puede ser muy alta cuando el artefacto está funcionando.

### PARA TOSTAR:

1. Retire del horno la bandeja para usos múltiples, déjela a un lado y coloque en la parrilla hasta cuatro rebanadas de pan, una junta a la otra. (Para tostar una sola rebanada, colóquela en el centro de la parrilla.)
2. Coloque el dial de control de temperatura a la posición Tostar, y use el marcador de tiempo para seleccionar su preferencia del tostado (Claro, Mediano u Oscuro). Ambos elementos de calentamiento (de arriba y abajo) funcionarán. Cuando se haya

terminado de tostar, el timbre sonará y el horno tostador se apagará automáticamente. Retire el pan inmediatamente para evitar que se tueste demasiado con la temperatura restante.

3. Para parar el ciclo del tostado en cualquier momento, mueva el marcador de tiempo hacia la izquierda a la posición Apagado (OFF). El timbre sonará. Para un tostado adicional, vuelva a encender el marcador de tiempo y observe hasta que se haya tostado como desea.

**ATENCIÓN:** El pan al quemarse puede originar fuego. Por lo tanto, la tostadora no debe ser usada cerca o debajo de cortinas u otros materiales combustibles. Deberá ser vigilada durante su funcionamiento.

**Sugerencia para el tostado:** Inicialmente, tueste una o dos rebanadas en la posición Mediana (Medium), como resultado variará de acuerdo a la humedad, grosor y textura. Deje un tiempo adicional para tostar grandes cantidades, panes más gruesos, pasteles y cualquier comida que contenga relleno.

#### **PARA DORAR LA PARTE DE ENCIMA:**

1. Coloque la comida en el horno en la bandeja para usos múltiples. No coloque la comida directamente en la parrilla.
2. Coloque el dial del control de temperatura en la posición ASAR (BROIL) y coloque el marcador de tiempo de 1 a 15 minutos o en la posición Encendido continuo. Solamente el elemento de calentamiento de arriba funcionará.
3. No deje la tostadora desatendida. Observe la comida mientras se está dorando, porque el tiempo de duración para el dorado variará de acuerdo a la preferencia del usuario y de los productos a ser usados.
4. Cuando se haya completado el dorado, apague la unidad y retire la comida.

#### **PARA HORNEAR:**

1. Coloque el dial de control de temperatura especificada en la receta o en las direcciones del paquete. Coloque el marcador de tiempo en 5 minutos y deje calentar el horno. Mientras el horno se está calentando, coloque la comida en la bandeja para usos múltiples.
2. Cuando suene el timbre, coloque la bandeja encima de la parrilla del horno, cierre la puerta, y coloque nuevamente el marcador de tiempo al tiempo deseado. Ambos elementos de calentamiento funcionarán.
3. Si el tiempo designado para el horneado es de 15 minutos o menos, coloque el marcador de tiempo como se especifica en la receta o en el paquete. El timbre sonará y el horno se apagará automáticamente cuando se haya terminado de hornear.
4. Para un período de tiempo más largo, coloque el marcador de tiempo en la posición Encendido continuo (ON) y obsérvelos hasta que se hayan terminado de hornear. Apague manualmente la unidad y retire la comida del horno.

**IMPORTANTE:** Es importante revisar periódicamente la comida para asegurarse que se está horneando adecuadamente.

#### **PARA ASAR:**

1. Coloque la comida en la bandeja para usos múltiples, y ésta encima de la parrilla dentro del horno. **NUNCA coloque directamente la comida en la parrilla.**
2. Cierre la puerta del horno, rote el dial del control de temperatura a la posición ASAR (BROIL) y encienda en horno. No es necesario calentarlo previamente. En esta posición, solamente el elemento de calentamiento de arriba funciona.

3. Para un tiempo para asar de 15 minutos o menos, coloque el marcador de tiempo como desee. El timbre sonará y el horno se apagará automáticamente cuando se haya terminado de asar.
4. Aunque los 15 minutos para asar serán suficientes para la mayoría de las comidas, si requiere un poco más de tiempo, coloque el marcador de tiempo en la posición Encendido continuo (ON) y observe la comida hasta que se haya terminado de asar.
5. Para asar en forma pareja, voltee la comida cuando esté a la mitad del tiempo de cocción.
6. Cuando se haya terminado de asar, apáguelo y retire la comida del horno.

**IMPORTANTE:** Para evitar que se cocine demasiado, siempre observe cuidadosamente la comida cuando esté asando.

#### **PARA DESCONGELAR:**

1. Retire todas las envolturas de los alimentos que serán descongelados, y coloque los alimentos en la bandeja para múltiples usos. Sin calentar el horno, coloque la bandeja en la parrilla y cierre la puerta.
2. Rote el dial de control de temperatura a 65°C (150°F) y encienda el horno. Si lo desea, coloque el marcador de tiempo.
3. Deje descongelar la comida. (El tiempo de descongelamiento variará de acuerdo al tipo de comida y cantidad a ser descongelada.)
4. Cuando se haya descongelado, cocínelo de acuerdo a la receta o las instrucciones en el paquete.

**IMPORTANTE:** Para evitar la contaminación, cocine bien los alimentos o refrigérelos inmediatamente después de descongelarlos.

#### **PARA COCIMIENTO LENTO:**

1. Ponga la comida en la bandeja para usos múltiples y colóquelos en la parrilla. Cierre la puerta del horno.
2. Seleccione una temperatura entre los 95°C (205°F) y 120°C (250°F) y coloque el marcador de tiempo en la posición Encendido (ON).
3. Cuando la comida esté lista, apague la unidad manualmente y retire la bandeja.

#### **SUGERENCIAS**

- Durante los primeros minutos de su uso inicial, usted notará humo y un ligero olor a quemado. Esto es normal y deberá desaparecer después de 15 minutos.
- Humo podría también aparecer cuando se esté asando u horneando. Cuando vaya a asar, siempre corte el exceso de grasa en las comidas antes para minimizar el humo. Si el horno echa humo durante el horneado, esto es usualmente debido a que el interior del horno o bandeja está sucio y requiere limpieza. (Vea **CUIDADO Y LIMPIEZA.**)
- Comidas que se tuestan y algunos otros alimentos pueden producir condensación en la puerta del horno. Esto es normal y desaparecerá rápidamente.
- Comidas congeladas y carnes gruesas tomarán más tiempo para cocinarse.
- Cuando descongele, siempre colóquelas en la bandeja en UNA SOLA CAPA.
- Para evitar perder temperatura, evite abrir la puerta del horno a no ser que sea absolutamente necesario.
- Para los mejores resultados, el pan congelado o varias rebanadas requerirán más tiempo para tostarse, de manera que debe usar la posición más oscura.
- Salvo cuando tueste, **NUNCA** coloque los alimentos directamente en la parrilla; **SIEMPRE** use la bandeja para usos múltiples.

- Retire todas las envolturas de plástico y papel de la comida antes de cocinarlas.
- Deje siempre espacio entre la parte de arriba de la comida que está siendo cocinada y los elementos de calentamiento de arriba.
- **Si el cable comenzara a calentarse y botar humo, no use el artefacto y desenchúfelo inmediatamente.**

## GUIA DE REFERENCIA

Remítase a la Figura 2 para el diagrama del control del panel

FUNCION	POSICION DE TEMPERATURA	POSICION DEL MARCADOR DE TIEMPO (Dial para el control de Encendido/Apagado)
Para tostar	Posición tostar	Posición de su preferencia Clara, Mediana u Oscura.
Para hornear	Temperatura específica deseada o sugerida en tiempo como desee	<b>Por 15 minutos o menos:</b> Coloque el marcador de tiempo. Cuando haya terminado de hornear, el timbre sonará y el horno se apagará automáticamente. <b>Para más de 15 minutos:</b> Coloque el marcador de tiempo en la posición Encendido (ON) y observe.
Para asar	Posición Asar	<b>Por 15 minutos o menos:</b> Coloque el marcador de tiempo. Cuando haya terminado de hornear, el timbre sonará y el horno se apagará automáticamente. <b>Para más de 15 minutos:</b> Coloque el marcador de tiempo en la posición Encendido (ON) y observe.

## GUIA PARA EL USO

**NOTA:** Caliente el horno tostador por 5 minutos a la temperatura especificada antes de usarlo.

TIPO DE COMIDA	CANTIDAD	INSTRUCCIONES
Piezas de pollo	Una sola capa en la bandeja para usos múltiples	<b>Hornee</b> a 205°C (400°F) de 40 a 50 minutos. Déle vuelta y observe la comida hasta que esté lista.
Jamón, rollo de carne molida, cordero y chuletas de puerco	Una sola capa en la bandeja para usos múltiples	Siga la receta. Si se dora muy rápidamente, cúbrala con papel de aluminio y voltéela frecuentemente.
Papas al horno	1 a 4 medianas	Lávalas y perfórelas, colóquelas directamente en la parrilla y <b>horneelas</b> a 235°C (455°F) de 1 hora a 1 hora y 1/4.
Tomates	1 a 6 medianos	Colóquelos en mitades en la bandeja, báñelos con pan molido o queso rallado y <b>hornee</b> a 175°C (350°F) de 12 a 15 minutos.
Papas fritas, aros de cebolla	Una sola capa en la bandeja para usos múltiples	Siga las instrucciones del paquete y obsérvelas hasta que se doren a su gusto.
Remanentes de pizza	Una sola capa en la bandeja para usos múltiples	<b>Hornee</b> hasta que esté crujiente o hasta que el queso esté burbujeante. Contrólela visualmente.
Galletas	6 a 8 en la bandeja (dependiendo del tamaño)	Siga las direcciones del paquete.
Bizcochos, galletas panecillos	Arréguelas acomodándolas en la bandeja	<b>Hornee</b> de acuerdo a la receta o a las direcciones del paquete.

**ATENCION:** Cuando ase, coloque siempre la comida en la bandeja para usos múltiples. **NO** la coloque directamente en la parrilla. Controle la comida visualmente y dele vuelta por lo menos una vez durante el proceso de asado.

## CUIDADO Y LIMPIEZA

Este artefacto requiere poco mantenimiento. No contiene piezas que puedan ser reparadas por el usuario. No trate de repararlo usted mismo. Si necesitara reparación, remítalo a personal calificado.

**PARA LIMPIAR:** Desenchufe la unidad y déjela que cuando el horno se haya enfriado, limpie las partículas de comida con un paño o esponja humedecida. **Nunca sumerja el horno tostador en el agua o cualquier otro líquido.**

Para una limpieza más profunda, lave la parrilla y bandeja para usos múltiples en agua caliente jabonosa.

**PARA RETIRAR LA PARRILLA:** Desenchufe la unidad, y déjela que se enfrie completamente. Levante la unidad ligeramente hacia atrás y hale la parrilla hacia adelante hasta que salga completamente. Limpie el interior del horno con un paño húmedo, poniendo atención especial en los canales que sostienen la parrilla. Si los canales no están completamente limpios, pudiera afectarse el funcionamiento de la unidad.

**PARA COLOCAR LA PARRILLA:** Abra la puerta del horno e inclínelo ligeramente hacia atrás. Deslice la parrilla por los dos canales en ambos lados, asegurándose que los ganchos en la puerta estén correctamente ubicados para guiar la parrilla hasta que esté completamente reinstalada (Fig. 3).

**NO LIMPIE LOS ELEMENTOS DE CALENTAMIENTO.** No use limpiadores abrasivos, ya que estos pueden dañar la unidad. Séquela completamente antes de guardarla.

**PARA LIMPIAR LA BANDEJA PARA LAS MIGAJAS,** ladee el horno tostador y colóquelo de lado. Sujete la perilla que está debajo de la unidad y desengánchela. Abra la bandeja para las migajas y use una esponja o paño húmedo para retirar las migajas. Cierre la bandeja y coloque la unidad en su posición normal (Fig. 4).

**PRECAUCIÓN: PARA PREVENIR QUE EL MOSTRADOR SE DAÑE, EL HORNO TOSTADOR DEBE SER OPERADO CON LA BANDEJA PARA MIGAJAS EN SU LUGAR, CERRADA Y LIMPIA DE EXCESO DE COMIDA.**

**SIEMPRE DESENCHUFE SU TOSTADOR CUANDO NO LO ESTE USANDO.**

**NOTA:** Nunca opere el horno tostador con la puerta de vidrio abierta.

**TO STORE:** Desenchufe el artefacto y guárdelo en su caja o en un lugar limpio y seco. No ponga presión al cable donde éste entra a la unidad, ya que esto podría causar el desgaste del cable y su posible rotura.

## IMPORTANT SAFEGUARDS

When using electrical appliances, basic safety precautions should always be followed, including the following:

■ **READ ALL INSTRUCTIONS BEFORE USING.**

- Do not touch hot surfaces. Use handles or knob.
- To protect against electric shock, do not immerse cord or plug in water or other liquid.
- Close supervision is necessary when appliance is used by or near children.
- Unplug from outlet when not in use and before cleaning. Allow to cool before putting on or taking off parts.
- Do not operate any appliance with a damaged cord or plug or after the appliance malfunctions or has been damaged in any manner. Return appliance to the nearest authorized service facility for examination, repair or adjustment.
- The use of accessory attachments not recommended by the appliance manufacturer may cause injuries.
- Do not use outdoors.
- Do not let cord hang over edge of table or counter or touch hot surfaces.
- Do not place on or near a hot gas or electric burner or in a heated oven.
- Extreme caution must be used when moving an appliance containing hot oil or other hot liquids.
- Before disconnecting, turn all controls to "Off"; then remove plug from wall outlet.
- Do not use appliance for other than its intended use.
- Oversize foods or metal utensils must not be inserted into the toaster oven, as they may create a fire or risk of electric shock.
- A fire may occur if the toaster oven is covered or touching flammable material, including curtains, draperies, walls, and the like, when in operation. Do not store any items on top of the appliance when in operation.
- Do not clean with metal scouring pads. Pieces can break off the pad and touch electrical parts, involving a risk of electrical shock.
- Extreme caution should be exercised when using containers constructed of materials other than metal or glass.
- Do not store any materials, other than manufacturer's recommended accessories, in this unit when not in use.
- Do not place any of the following materials in the oven: paper, cardboard, plastic, and any other materials that may catch fire or melt.
- Do not cover crumb tray or any part of the oven with metal foil. This will cause overheating of the oven.
- The toaster oven is in the off position. When the temperature control dial is in the Off position and the timer is at 0 minutes when the toaster oven is completely Off, then it can be unplugged from wall outlet.

## SAVE THESE INSTRUCTIONS

## OPERATING INSTRUCTIONS

PRODUCT MAY VARY SLIGHTLY FROM ILLUSTRATIONS

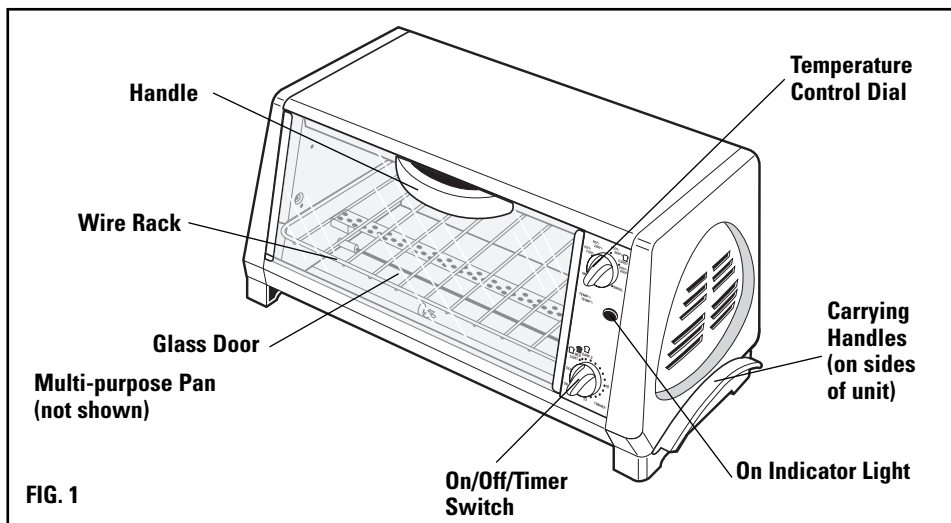


FIG. 1

### CONTROL PANEL DIAGRAM

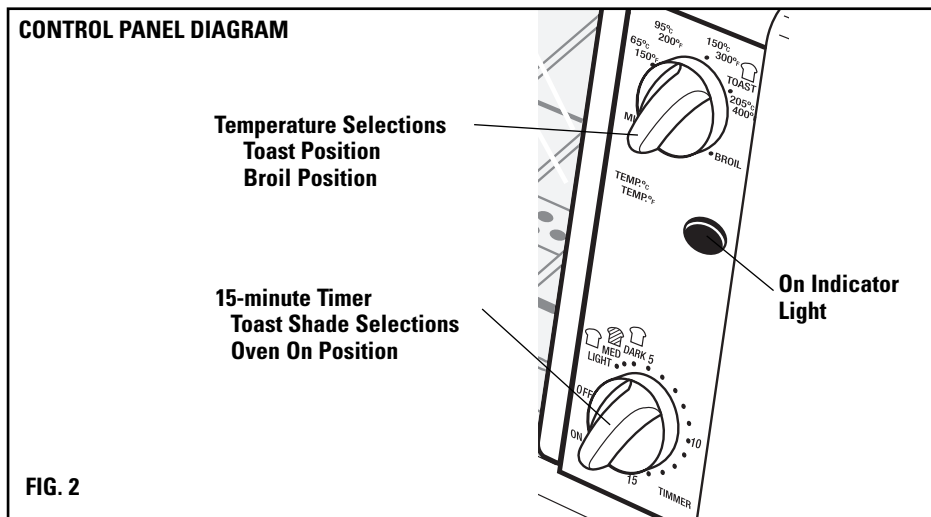


FIG. 2

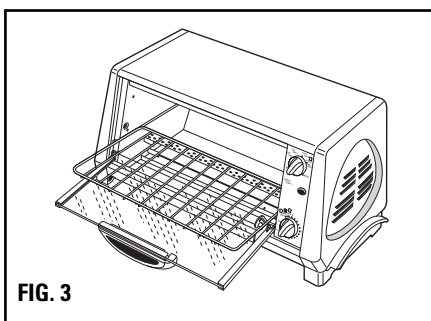


FIG. 3

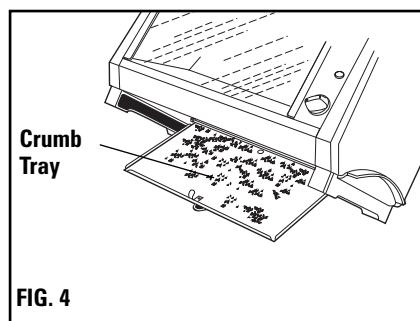


FIG. 4

### POLARIZED PLUG (120V models only)

This appliance has a polarized plug (one blade is wider than the other). As a safety feature, this plug fits in a polarized outlet only one way. If the plug does not fit into the outlet, reverse the plug and try again. If it still does not fit, contact a qualified electrician. Do not attempt to defeat this safety feature.

### LINE CORD SAFETY TIPS

1. Never pull or yank on the cord or the appliance.
2. To insert plug, grasp it firmly and guide it into outlet.
3. To disconnect appliance, grasp plug and remove it from outlet.
4. Before each use, inspect the line cord for cuts and/or abrasion marks. If any are found, this indicates that the appliance should be serviced and the line cord replaced. Please return it to our Service Department or to an authorized service representative.
5. Never wrap the cord tightly around the appliance, as this could place undue stress on the cord where it enters the appliance and cause it to fray and break.

### DO NOT OPERATE APPLIANCE IF THE LINE CORD SHOWS ANY DAMAGE, OR IF APPLIANCE WORKS INTERMITTENTLY OR STOPS WORKING ENTIRELY.

If the supply cord is damaged, it must be replaced by the manufacturer or its service agent or similarly qualified person in order to avoid a hazard.

### ELECTRIC CORD

A short power supply cord is provided to reduce the hazards resulting from entanglement or tripping over a longer cord. An extension cord may be used with care; however, the marked electrical rating shall be at least as great as the electrical rating of this appliance. The extension cord should not be allowed to drape over the tabletop where it can be pulled on by children or tripped over.

## HOW TO USE

This appliance is for HOUSEHOLD USE ONLY and may be plugged into a standard electrical outlet.

### BEFORE USING:

Unpack carefully and wipe outer surfaces with a clean, damp cloth to remove residual packing debris. Remove wire rack from unit. (See **CARE AND CLEANING** for directions.) Wash rack and multi-purpose pan in hot, soapy water, and dry thoroughly. Replace wire rack.

Before attempting to operate toaster oven, familiarize yourself with the controls (Fig. 2) to ensure optimum performance.

**CAUTION:** The temperature of the door or the outer surface may be high when the appliance is operating.

### FOR TOASTING:

1. Remove the multi-purpose pan, set it aside and place up to four slices of bread side by side on wire rack. (To toast a single slice, center it on the rack.)
2. Turn temperature control dial to Toast position and use timer to select toast shade (Light, Medium or Dark). Both heating elements (top and bottom) will operate. When toasting is finished, bell will ring and oven will shut off automatically. NOTE: Remove bread promptly to avoid over-toasting by residual heat.
3. To interrupt toasting cycle, turn timer counterclockwise to OFF. Timer bell will ring. For additional toasting time, reset timer and monitor toast visually.

**Toasting tip:** Initially, toast a slice or two at the Medium setting, as results will vary according to humidity, thickness and texture. Allow some additional toasting time for larger quantities and thicker breads, toaster pastries and any foods containing fillings.

**ATTENTION:** Bread may burn. Therefore toaster must not be used near or below curtains and other combustible materials. They must be watched.

**FOR TOP-BROWNING:**

1. Place food in oven in multi-purpose pan. Do not place food directly on wire rack.
2. Set temperature control dial to BROIL and timer at 1-15 minutes or continuous ON setting. Only the top heating element will operate.
3. Do not leave toaster oven unattended. Monitor food while it is browning, as browning times will vary according to item and user preference.
4. When browning is completed, switch unit OFF and remove food from oven.

**FOR BAKING:**

1. Set control dial at temperature specified in recipe or package directions. Set timer at 5 minutes for preheating, and while oven preheats, place food on multi-purpose pan.
2. When timer bell rings, place pan atop wire oven rack, close door, and reset timer to desired baking time. Both heating elements will operate.
3. If baking time specified in recipe or on package is 15 minutes or less, set timer. Bell will ring and oven will shut off automatically when baking is complete.
4. For a longer baking time, set timer at continuous On position, and monitor visually until finished. Turn unit off manually, and remove food from oven.

**IMPORTANT:** Always check food periodically to ensure that it is baking properly.

**FOR BROILING:**

1. Place food in multi-purpose pan, and set pan atop wire rack. **NEVER place food directly on wire rack.**
2. Close oven door, set temperature control to BROIL and switch oven ON. It is not necessary to preheat. In this setting, only the upper heating element will operate.
3. For broiling time of 15 minutes or less, set the timer. Bell will ring and oven will shut off automatically when broiling is complete.
4. Although 15 minutes of broiling should be sufficient for most items, if anything does require more time, set timer to continuous On position and monitor item visually.
5. For even broiling, turn food over when it is about half-cooked.
6. When broiling has finished, switch oven OFF and remove food.

**IMPORTANT:** To avoid overcooking, always monitor food carefully when broiling.

**FOR DEFROSTING:**

1. Place item in the multi-purpose pan with all plastic and paper wrappings removed. Without preheating oven, set pan on wire rack, and close the door.
2. Rotate temperature control to 65°C (150°F) and turn oven ON. Set timer if desired.
3. Allow food to thaw. (Thawing time will vary according to type and amount of food.)
4. When thawed, cook item according to recipe or package directions.

**IMPORTANT:** To avoid contamination, always cook food thoroughly or refrigerate it immediately after thawing.

**FOR SLOW COOKING:**

1. Place food in the multi-purpose pan, set it on wire oven rack, and close oven door.
2. Select a temperature between 95°C (205°F) and 120°C (250°F) and set timer at continuous ON position.

3. When food is ready, turn oven OFF manually and remove pan.

**HINTS AND TIPS**

- During the first few minutes of initial use, you may notice smoke and a slight odor. This is normal and should disappear after about 15 minutes.
- Smoke may also appear during broiling or baking. When broiling, always trim excess fat before placing food in oven. If oven smokes during baking, this usually means the oven interior or pan requires cleaning. (See **CARE AND CLEANING.**)
- Cooking toaster foods and some other items may produce condensation on the oven door. This is normal and will quickly disappear.
- Frozen foods and thick meats will take longer to cook.
- When defrosting, always arrange food in a SINGLE LAYER on multi-purpose pan.
- To prevent heat loss, avoid opening oven door unless absolutely necessary.
- For best results when toasting frozen bread or multiple slices, use a darker setting and allow a longer toasting time.
- Except when toasting, NEVER place items directly on rack. ALWAYS use the multi-purpose pan.
- Remove all plastic and paper wrappings from food before cooking.
- Always leave space between top of food being cooked and upper heating element.
- **If the power cord begins to heat and smoke, stop using and unplug appliance immediately.**

**AT-A-GLANCE REFERENCE GUIDE**

Refer to Figure 2 for control panel diagram

FUNCTION	TEMPERATURE SETTING	TIMER SETTING (On/Off Switch)
Toasting	Toast position	Light, Medium or Dark
Baking	Specific temperature desired or suggested in recipe	<b>For 15 minutes or less:</b> Set timer. Baking is complete when bell sounds and oven shuts off automatically. <b>For more than 15 minutes:</b> Place timer in Oven ON position and monitor visually.
Broiling	Broil position	<b>For 15 minutes or less:</b> Set timer. Baking is complete when bell sounds and oven shuts off automatically. <b>For more than 15 minutes:</b> Place timer in Oven ON position and monitor visually.



## GUIDELINES FOR USE

**NOTE:** Preheat toaster oven for 5 minutes at specified temperature before using.

TYPE OF FOOD	AMOUNT	INSTRUCTIONS
Chicken Pieces	Single layer in multi-purpose pan	Bake at 205°C (400°F) for 40-50 minutes. Turn and monitor visually until done.
Ham, Meatloaf, Lamb or Pork Chops	Single layer in multi-purpose pan	Follow recipe. If browning too rapidly, cover with foil or turn frequently.
Baked Potatoes	1-4 medium size	Wash and pierce potatoes, place directly on rack and <b>bake</b> at 235°C (455°F) for 1 to 1-1/4 hours.
Tomatoes	1-6 medium-size halves	Place in pan, top with bread crumbs or shredded cheese and <b>bake</b> at 175°C (350°F) for 12-15 minutes.
Frozen French Fries, Onion Rings	Single layer in multi-purpose pan	Follow package directions and monitor visually until browned to taste.
Leftover Pizza	Single layer in multi-purpose pan	<b>Bake</b> until crisp or until cheese bubbles. Monitor visually throughout.
Cookies (drop or refrigerator)	6-8 (depending on size) in multi-purpose pan	Follow package directions.
Cakes/Bar Cookies, Biscuits/Dinner Rolls (refrigerated)	Arrange to fit in multi-purpose pan	<b>Bake</b> according to recipe or package directions.

**ATTENTION:** When broiling always place food in multi-purpose pan, **NEVER** directly on rack. Monitor visually, and turn at least once during broiling process.

## CARE AND CLEANING

This appliance requires little maintenance. It contains no user serviceable parts. Do not try to repair it yourself. Refer it to qualified personnel if servicing is needed.

**TO CLEAN:** Unplug unit, and when it has cooled, wipe food particles off with a damp sponge or cloth. **Never immerse toaster oven in water or any other liquid.**

For more thorough cleaning, wash rack and multi-purpose pan in hot, soapy water.

**TO REMOVE RACK:** Unplug unit, allow to cool and open oven door. Tilt unit upward slightly, and pull rack forward until it slides out completely. Clean oven interior with a damp cloth, paying special attention to the grooves that hold the wire rack. If grooves are not thoroughly clean, it may impede operation of unit.

**TO REPLACE RACK:** Open oven door and tilt upward slightly. Slide the rack into the two grooves on sides, making sure hooks on door are correctly positioned to guide rack until it is completely reinstalled (Fig. 3).

**DO NOT WIPE THE HEATING ELEMENTS.** Do not use abrasive cleaners, as they may cause damage to the unit. Dry unit completely before storing.

**TO CLEAN THE CRUMB TRAY,** tilt and rest toaster oven on its back. Grasp and unlatch the knob underneath the unit. Open crumb tray and use a damp sponge or cloth to wipe crumbs away. Close the tray and place unit upright (Fig. 4).

**CAUTION: TO PREVENT DAMAGE TO COUNTERTOP, TOASTER OVEN MUST BE OPERATED WITH THE CRUMB TRAY IN PLACE, SECURELY CLOSED AND CLEANED OF EXCESS FOOD.**

**ALWAYS UNPLUG THIS TOASTER OVEN WHEN NOT USING.**

**NOTE:** Never operate the toaster oven with the glass door open.

**TO STORE:** Unplug appliance and store in its box or in a clean, dry place. Do not put stress on the cord where it enters the unit, as it could cause the cord to fray and break.

## CUIDADOS IMPORTANTES

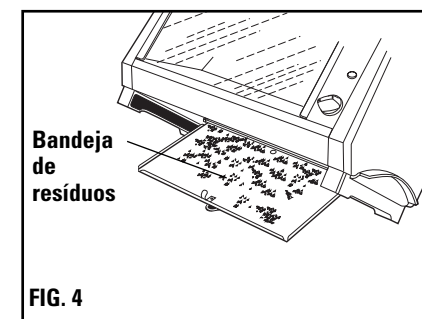
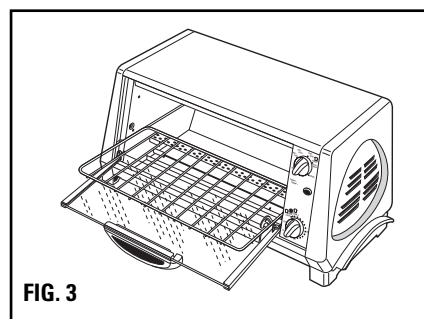
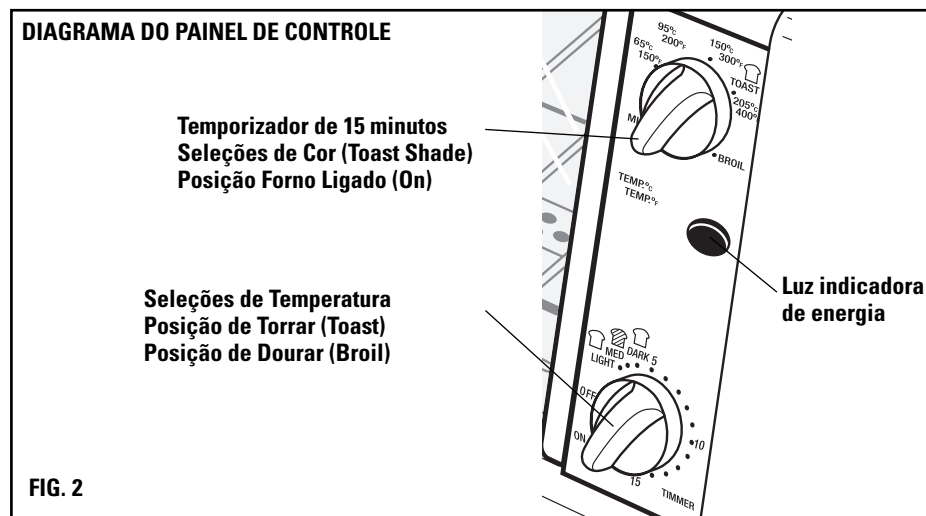
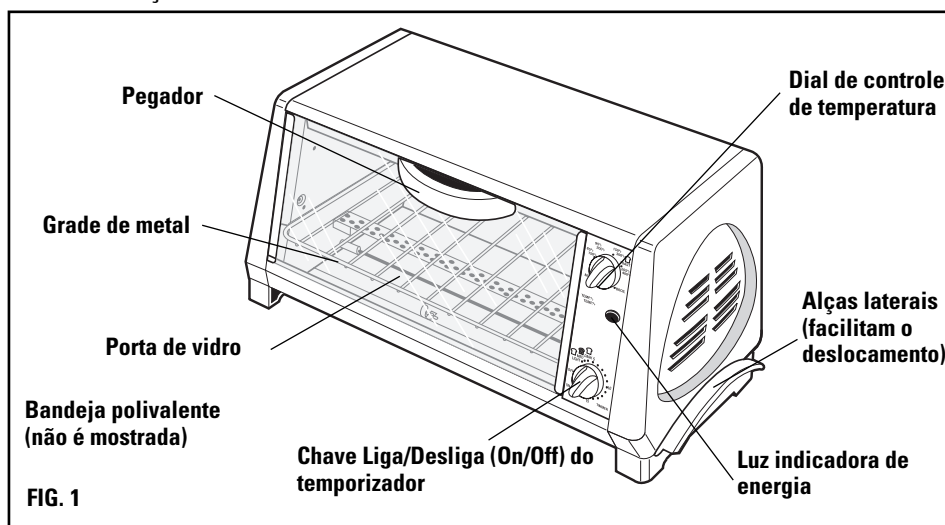
Ao usar aparelhos elétricos, tome sempre as precauções básicas de segurança, inclusive as citadas a seguir

- **LEIA TODAS AS INSTRUÇÕES ANTES DE USAR.**
- Não toque superfícies quentes. Use as alças ou os pegadores.
- Para proteger-se contra choques elétricos, nunca mergulhe o cabo ou plugue em água ou qualquer outro líquido.
- É necessário que haja supervisão direta de um adulto quando o aparelho for utilizado por crianças ou perto delas.
- Retire o plugue da tomada quando o aparelho não estiver em uso e antes de limpá-lo. Deixe-o esfriar antes de montar ou tirar componentes.
- Não opere qualquer aparelho com um cabo condutor ou plugue defeituoso, depois de um mal funcionamento, uma queda ou qualquer danificação. Leve o aparelho à assistência técnica autorizada mais próxima de você para inspeção, conserto e ajuste elétrico ou mecânico.
- O uso de acessórios não recomendados pelo fabricante pode provocar acidentes e lesões.
- Não use ao ar livre.
- Não deixe o cabo pendurado à beira da mesa ou do balcão, ou que toque superfícies quentes.
- Não o coloque perto ou sobre um fogão, à gás ou elétrico, ou forno aquecido.
- É necessário extrema cautela ao se deslocar um aparelho que contenha óleo ou outros líquidos quentes.
- Antes de desconectá-lo, primeiro gire todos os controle para a posição de Desligado (Off) e, em seguida, remova o plugue da tomada.
- Use o aparelho somente para a finalidade a que se destina.
- Alimentos de tamanho excessivo ou utensílios metálicos não devem ser inseridos no Forno Torradeira porque podem provocar riscos de incêndio ou de choque elétrico.
- Poderá ocorrer incêndio se durante a operação o Forno Torradeira for coberto ou encostado a materiais inflamáveis, inclusive cortinas, persianas, paredes e etc. Não deixe qualquer objeto sobre o aparelho durante o uso.
- Não o limpe com palha de aço. Partículas de aço podem cair sobre os componentes elétricos e causar um risco de choque elétrico.
- Use de extrema cautela ao utilizar recipientes que não sejam feitos de metal ou de vidro.
- Quando fora do uso, não utilize esta unidade para guardar quaisquer materiais que não sejam os acessórios recomendados pelo fabricante.
- Não coloque qualquer dos materiais a seguir dentro do forno: papel, papelão, plástico, e quaisquer outras substâncias que possam pegar fogo ou derreter.
- Não revista a bandeja de resíduos ou qualquer outra parte do forno com papel alumínio. Isto provoca superaquecimento do forno.
- Procedimento para desconectar o aparelho: quando o dial de controle de temperatura estiver na posição "Off" (Desligado) e o temporizador estiver completamente desligado e em 0 minutos, o aparelho poderá então ser desconectado da tomada.

## GUARDE ESTAS INSTRUÇÕES

## INSTRUÇÕES OPERACIONAIS

O PRODUTO PODERÁ SER LIGEIRAMENTE DIFERENTE DAQUELE APRESENTADO NA ILUSTRAÇÃO



## PLUGUE POLARIZADO (Somente para 120 volts)

Este aparelho possui um plugue com pinos chatos polarizados - um pino é mais largo que o outro. Para reduzir o risco de choque elétrico, o plugue encaixa na tomada polarizada em apenas um sentido. Se os pinos não encaixarem, inverta a posição do plugue e tente novamente. Se ainda assim não se encaixarem, consulte um electricista. Não tente anular esta característica de segurança.

### DICAS DE SEGURANÇA SOBRE O CABO CONDUCTOR DE ELETRICIDADE

1. Nunca retire o plugue da tomada puxando-o pelo cabo ou pelo aparelho.
2. Para inserir o plugue, segure-o firmemente e insira na tomada.
3. Para desligar o aparelho, segure o plugue e remova-o da tomada.
4. Antes de cada uso verifique se o cabo apresenta cortes e/ou marcas de desgaste. Em caso afirmativo isto indica que o aparelho deve ser inspecionado e o cabo substituído. Envie o aparelho ao nosso Departamento de Assistência Técnica ou a um representante autorizado.
5. Nunca enrole o cabo condutor de electricidade ao redor do aparelho. Não force o cabo no local onde ele penetra a base do aparelho pois o mesmo poderá desgastar-se e arrebentar posteriormente

### NÃO DEIXE O APARELHO LIGADO SE O CABO APRESENTAR QUALQUER SINAL DE DESGASTE, SE O APARELHO FUNCIONAR INTERMITENTEMENTE OU CASO PARE DE FUNCIONAR COMPLETAMENTE.

Para evitar maiores riscos, caso o cabo condutor de electricidade apresente qualquer dano, deverá ser substituído pelo fabricante, por seu representante técnico ou mesmo por profissional igualmente qualificado.

### CABO CONDUCTOR DE ENERGIA ELÉTRICA

O cabo condutor fornecido é curto para reduzir os perigos resultantes de se emaranhar ou tropeçar num cabo mais comprido. O cabo condutor de extensão pode ser utilizado com os devidos cuidados; entretanto, a classificação elétrica nele marcada deverá corresponder à classificação elétrica deste aparelho. Não deixe o cabo pendurado à beira da mesa ou do balcão, onde possa ser puxado por criança ou se possa tropeçar.

## COMO USAR

Este aparelho é feito SOMENTE PARA USO RESIDENCIAL e pode ser conectado a qualquer tomada elétrica padronizada.

### ANTES DE USAR:

Tire cuidadosamente da embalagem e limpe as superfícies externas com um pano limpo e úmido para remover as partículas residuais de embalagem. Remova a grade da unidade. (Ver CUIDADO E LIMPEZA para instruções.) Lave a grade e a bandeja polivalente em água quente e sabão, e enxugue-a bem. Coloque a grade de volta. Antes de tentar operar o Forno Torradeira, familiarize-se com os controles (Figura 2) para assegurar um ótimo desempenho.

**CUIDADO:** A temperatura da porta ou superfície externa poderá estar alta durante a operação do aparelho.

### PARA TORRAR:

1. Remova a bandeja polivalente, coloque-a ao lado e distribua até 4 fatias de pão, lado a lado, na grade. (Para torrar uma fatia, coloque-a no centro da grade.)
2. Gire o dial de controle da temperatura até a posição de Torrar (Toast) e use o temporizador para selecionar a cor da torrada (Clara, Média ou Escura). Ambos

os elementos (superior e inferior) serão acionados. Quando a torrada estiver pronta, uma campainha soará e o forno será desligado automaticamente. OBS.: Remova prontamente a torrada para evitar que passe do ponto devido ao calor residual.

3. Para interromper o ciclo de torrar, gire temporizador na direção anti-horário até a posição de Desligado (OFF). A campainha do temporizador soará. Para torrar por tempo adicional, reajuste o temporizador e supervise o ciclo visualmente.

**Dica para torrar:** Inicialmente, torre uma fatia ou duas no ajuste Médio (Medium) porque os resultados podem variar de acordo com a umidade, a espessura e a textura do pão. Permita tempo adicional para torrar maior quantidade e fatias mais espessas de torradas, além de tortas e quaisquer alimentos contendo recheios..

**ATENÇÃO:** Pão pode incinerar. Portanto, não coloque a torradeira perto ou abaixo de cortinas e outros materiais combustíveis. É necessário supervisão.

### PARA DOURAR POR CIMA:

1. Coloque o alimento na bandeja polivalente do forno. Não coloque alimentos diretamente sobre a grade.
2. Ajuste o dial de controle de temperatura em DOURAR (BROIL) e o temporizador em 1 a 15 minutos ou no ajuste contínuo LIGADO (ON). Somente o elemento superior será acionado.
3. Não deixe o Forno Torradeira sem supervisão. Supervisione o alimento durante o ciclo de dourar porque o tempo varia de acordo com o alimento e a preferência pessoal.
4. Ao terminar de dourar, gire o controle até a posição de DESLIGADO (OFF) e remova o alimento do forno.

### PARA ASSAR:

1. Ajuste o dial à temperatura especificada na receita ou nas instruções do pacote. Ajuste o temporizador em 5 minutos para pré-aquecer e, enquanto isso, arranje o alimento na bandeja polivalente
2. Quando soar a campainha do temporizador, coloque a bandeja sobre a grade metálica superior, feche a porta e reajuste o temporizador no tempo especificado para assar. Ambos os elementos serão acionados.
3. Se o tempo especificado na receita ou pacote for de 15 minutos ou menos, ajuste o temporizador. A campainha soará e o forno será desligado automaticamente quando o ciclo de dourar for completado.
4. Para assar por um tempo mais prolongado, ajuste o temporizador na posição contínua de Ligado (ON) e supervise visualmente o alimento até completar o ciclo. Desligue a unidade manualmente e remova o alimento do forno.

**IMPORTANTE:** Inspeção periodicamente para assegurar que o alimento esteja assando de forma apropriada.

### PARA DOURAR (BROIL):

1. Coloque o alimento na bandeja polivalente e coloque-a sobre a grade. **NUNCA coloque o alimento diretamente sobre a grade.**
2. Feche a porta do forno, ajuste o controle de temperatura em DOURAR (BROIL) e o forno em LIGADO (ON). Não é necessário pré-aquecer. Neste ajuste, somente o elemento superior será acionado.
3. Para dourar durante 15 minutos ou menos, ajuste o temporizador. A campainha soará e o forno será desligado automaticamente quando o ciclo de dourar for completado.
4. Embora 15 minutos dourando deva ser suficiente para a maioria dos alimentos, se alguma coisa requerer mais tempo, ajuste o temporizador na posição contínua de Ligado (ON) e supervise o alimento visualmente.

- Para um dourar consistente, vire o alimento depois de metade do tempo de cozimento.
- Após o ciclo de dourar, coloque na posição de DESLIGADO (OFF) e remova o alimento do forno.

**IMPORTANTE: Para evitar ultrapassar o cozimento, sempre que estiver dourando supervisione cuidadosamente o alimento.**

**PARA DESCONGELAR:**

- Coloque o alimento na bandeja polivalente após remover quaisquer materiais plásticos e de embalagens. Sem pré-aquecer o forno, coloque a bandeja sobre a grade e feche a porta.
- Gire o controle de temperatura para 65°C (150°F) e coloque o forno na posição de LIGADO (ON). Ajuste o temporizador se desejado.
- Deixe o alimento descongelar. (O tempo de descongelamento varia de acordo com o tipo e a quantidade de alimento.)
- Após o descongelamento, cozinhe o alimento de acordo com a receita ou as instruções do pacote.

**IIMPORTANTE: Para evitar contaminação, cozinhe sempre bem ou refrigere o alimento descongelado.**

**PARA COZIMENTO LENTO:**

- Arranje o alimento na bandeja polivalente, coloque-a sobre a grade metálica e feche o forno.
- Selecione a temperatura entre 95°C (205°F) e 120°C (250°F) e ajuste o temporizador na posição contínua de LIGADO (ON).
- Quando estiver pronto, gire para a posição de DESLIGADO (OFF) manualmente e remova a bandeja do forno.

**DICAS E SUGESTÕES**

- Durante os primeiros minutos do uso inicial, você poderá notar uma fumaça e um leve odor. Isto é normal e deverá desaparecer após cerca de 15 minutos.
- Poderá aparecer fumaça também durante os ciclos de dourar e de assar. Ao dourar, elimine sempre o excesso de gordura do alimento antes de colocá-lo no forno. Se sair fumaça no ciclo de assar, isto significa apenas que o interior do forno precisa ser limpo. (Ver **CUIDADO E LIMPEZA**.)
- O preparo de certos alimentos poderá provocar condensação na porta do forno. Isto é normal e irá desaparecer rapidamente.
- Comidas congeladas e carnes grossas levarão mais tempo para cozinhar.
- Ao descongelar, arranje os alimentos sempre em CAMADA ÚNICA na bandeja polivalente.
- Para evitar perda de calor, evite abrir a porta do forno a menos que absolutamente necessário.
- Para melhores resultados ao torrar pães congelados ou em múltiplas fatias, use um ajuste de cor mais escura e permita mais tempo à tarefa.
- Exceto ao torrar, NUNCA coloque alimentos diretamente sobre a grade. Use SEMPRE a bandeja polivalente.
- Remova quaisquer materiais plásticos e de embalagens de papel do alimento antes de cozinhar.
- Deixe sempre um espaço entre o topo do alimento e o elemento superior de aquecimento.
- **Se o cabo condutor de energia começar a esquentar ou soltar fumaça, pare de usá-lo e desconecte o aparelho imediatamente**

## GUIA DE REFERÊNCIA INSTANTNEA

Consulte a Figura 2 para o diagrama do painel de controle

FUNÇÃO	AJUSTES DE TEMPERATURA	AJUSTE DO TEMPORIZADOR Chave Ligar/Desligar (On/Off)
Torrar	Posição de Torrar	Claro, Médio ou Escuro
Assar	Temperatura específica desejada ou sugerida na receita	<b>Para 15 minutos ou menos:</b> Ajuste o temporizador. O assado estará completo quando a campainha soar e o forno desligar automaticamente. <b>Para mais de 15 minutos:</b> Coloque o temporizador do Forno na posição de Ligado (ON) e supervisione visualmente o ciclo.
Dourar	Posição de Dourar (Broil)	<b>Para 15 minutos ou menos:</b> Ajuste o temporizador. O assado estará completo quando a campainha soar e o forno desligar automaticamente. <b>Para mais de 15 minutos:</b> Coloque o temporizador do Forno na posição de Ligado (ON) e supervisione visualmente o ciclo

## PROCEDIMENTOS DE USO

**OBS.:** Antes de usar, pré-aqueça o Forno Torradeira durante 5 minutos à temperatura especificada

TIPO DE ALIMENTO	QUANTIDADE	INSTRUÇÕES
Pedaços de galinha	Camada única na bandeja polivalente	<b>Assar</b> a 205°C (400°F) por 40 a 50 minutos. Vire e supervise visualmente até ficar pronto.
Presunto, Bolo de Carne, Carneiro ou Carré de Porco	Camada única na bandeja polivalente	Seguir a receita. Se dourar muito rápido, cobrir com papel alumínio ou virar frequentemente
Batata Assada	1 a 4 de tamanho médio	Lavar e perfurar as batatas; colocar diretamente na grade e <b>assar</b> a 235°C (455°F) de 1 a 1 hora e 15 minutos
Tomates	1 a 6 metades de tomates médios	Colocar na bandeja, cobrir com migalhas de pão ou queijo ralado e <b>assar</b> a 175°C (350°F) por 12 a 15 minutos.
Batata congelada p/ fritas, rodela de cebola	Camada única na bandeja polivalente	Siga as instruções do pacote e inspecione visualmente até a cor desejada .
Sobras de Pizza	Camada única na bandeja polivalente.	<b>Assar</b> até ficar crocante ou até o queijo borbulhar. Inspeccionar visualmente durante todo o ciclo.
Biscoitos (massas moles ou refrigeradas)	6 a 8 (dependendo do tamanho) na bandeja polivalente	Siga as instruções do pacote.
Bolos / biscoitos em barra / pãezinhos (refrigerados)	Arranje para caber na bandeja polivalente	<b>Assar</b> de acordo com a receita ou as instruções do pacote

**ATENÇÃO:** Para dourar, coloque o alimento sempre na bandeja polivalente e **NUNCA DIRETAMENTE NA GRADE**. Inspeccione visualmente o alimento e vire-o pelo menos uma vez durante o ciclo.

## CUIDADO E LIMPEZA

Este aparelho requer pouca manutenção. Ele não contém peças que podem ser consertados pelo usuário Não tente consertá-lo você mesmo. Consulte pessoal qualificado quando for necessário assistência técnica.

**PARA LIMPAR:** Desconecte a unidade e, depois de deixá-la esfriar, remova as partículas de alimentos com uma esponja ou pano úmido. **Nunca mergulhe o Forno Torradeira em água ou qualquer outro líquido..**

Para uma limpeza mais profunda, lave a grade e a bandeja polivalente em água quente e sabão.

**PARA REMOVER A GRADE:** Desconecte a unidade, deixe-a esfriar e abra a porta do forno. Incline a unidade ligeiramente para cima e puxe-a até que se deslize completamente para fora. Limpe o interior do forno com um pano úmido, dando atenção especial às ranhuras que seguram a grade. Se as ranhuras não estiverem bem limpas, elas podem impedir a operação da unidade.

**PARA REINSTALAR A GRADE:** Abra a porta do forno e incline-o ligeiramente para cima. Deslize a grade nas duas ranhuras laterais, assegure que os ganchos à porta estejam na posição correta e guie a grade até completar a sua reinstalação. (Figura 3).

**NÃO LIMPE OS ELEMENTOS DE AQUECIMENTO.** Não use produtos abrasivos de limpeza; eles podem danificar a unidade. Enxugue completamente a unidade antes de guardá-la.

**AO LIMPAR A BANDEJA DE RESÍDUOS,** incline e encoste o Forno Torradeira na posição vertical. Segure e destrave o botão ao fundo da unidade. Abra a bandeja de resíduos e use uma esponja ou pano úmido para remover os resíduos. Feche a bandeja e coloque a unidade de pé. (Figura 4).

**CUIDADO: PARA PREVENIR DANO À SUPERFÍCIE DO BALCÃO, O FORNO TORRADEIRA DEVE SER OPERADO COM A BANDEJA DE RESÍDUOS NO LUGAR, SEGURAMENTE FECHADA E LIVRE DE DETRITO DE ALIMENTOS.**

**DESLIGUE A TORRADEIRA SEMPRE QUE ELA NÃO ESTIVER EM USO.**

**OBS.:** Nunca opere o Forno Torradeira com a porta de vidro aberta.

**PARA ARMAZENAR:** Desconecte o aparelho e guarde-o na própria caixa e/ou num local limpo e seco. Não estique o cabo de energia no ponto de entrada na unidade porque isto poderá esgarçar ou trincar o cabo.

## ¿NECESITA AYUDA?

Cualquier servicio de ser necesario, deberá realizarse por un centro de servicio autorizado o propio de Applica Consumer Products, Inc. Puede encontrar el centro de servicio más cercano a usted, buscando en las páginas amarillas de la guía telefónica. Si envía por correo su unidad, empáquela con cuidado en un cartón resistente con suficiente material de empaque para evitar cualquier daño. Por favor incluya una nota para nuestro centro de servicio describiendo el problema. No se olvide de anotar su dirección y su número telefónico. Para su propia protección le sugerimos enviar el paquete asegurado.

### UN AÑO DE GARANTIA

Applica Consumer Products, Inc. garantiza este producto contra cualquier defecto originado por fallas en los materiales o en la mano de obra por un período de un año a partir de la fecha original de compra. Esta garantía no incluye daños al producto ocasionados por accidentes, mal uso, ni como resultado de reparaciones efectuadas por personas no autorizadas. Si el producto resulta con defectos dentro del período de garantía, conforme sea necesario, lo repararemos o reemplazaremos libre de cargo. Para que esta garantía sea válida, debe presentar el producto con la tarjeta de garantía. Esta garantía le otorga derechos específicos, y usted podría tener otros que pueden variar en su país. Si tiene alguna pregunta, comuníquese con una sucursal o centro de servicio más cercano autorizado por Applica Consumer Products, Inc.

## NEED HELP?

Service, if necessary, must be performed by Applica Consumer Products, Inc. or Authorized Household Appliance Service Center. The Service Center nearest you can be found in the yellow pages of your phone book under "Appliances – Small."

If mailing or shipping your unit, pack it carefully in a sturdy carton with enough packing material to prevent damage. Include a note describing the problem to our Service Center and be sure to give your return address. We also suggest that you insure the package for your protection.

### ONE-YEAR WARRANTY

Applica Consumer Products, Inc. warrants this product against any defects that are due to faulty material or workmanship for a one-year period after the original date of consumer purchase. This warranty does not include damage to the product resulting from accident or misuse, or repairs performed by non-authorized repair shops. If the product should become defective within the warranty period, we will repair it or elect to replace it free of charge. To honor this warranty, the product with the corresponding registration card is required. This warranty gives you specific legal rights and you may also have other rights which vary from state to state or province to province. For answers to any questions, contact your nearest Applica Consumer Products, Inc. or Authorized Household Appliance Service Center.

**Favor consultar la dirección de su servicentro más cercano.  
For the nearest service center, please see the appropriate address below.**

#### ARGENTINA

Av Maipu 3850  
1636 Olivos,  
Buenos Aires  
Tel: 0-800-8-1221

#### CHILE

Cruz Del Sur 64  
Los Condes  
Santiago  
Tel: 562-370-8523

#### COLOMBIA

Carrera 38 No. 166-64  
Santa Fe de Bogota  
Tel: 571-677-7496

#### COSTA RICA

200 metros norte y 150 oeste  
del Edificio Mercedes Benz  
Paseo Colon Av. 3,  
Calle 26 Bis  
Tel: 506-257-5716

#### ECUADOR

Manuel Larrea 726 y Bogota  
Quito  
Tel: 593-256-8551

#### EL SALVADOR

27 Calle Poniente y 25 Ave.  
Norte No. 1510  
San Salvador  
Tel: 503-226-0022

#### GUATEMALA

3a calle 4-14 Zona 9  
Ciudad de Guatemala  
Tel: 331-50-20

#### MÉXICO

Lázaro Cárdenas #18  
Ciudad de México  
Tel: 5-588-9377  
01-800-847-2305

Atención al Cliente  
01-800-714-2499

#### •MÉRIDA

Calle 63 #459-A  
(entre 50 y 52)  
97000 Mérida, Yuc.  
Tel: (91-99) 23-54-90

#### •GUADALAJARA

Av. Vallarta #4901-A  
Col. Prados Vallarta  
45020 Zapopan, Jal.  
Tel: (91-36) 73-28-15

#### •PUEBLA

17 Norte #205  
72000 Puebla, Pue.  
Tel: (91-22) 46-37-26

#### •QUERÉTARO

Av. Madero 139, Pte.  
76000 Querétaro, Qro.  
Tel: (91-42) 14-16-60

#### •TORREÓN

Blvd. Independencia 96 Pte.  
27000 Torreón, Coah.  
Tel: (91-17) 16-52-65

#### •VERACRUZ

Prolongación Días Mirón #4280  
(entre Violetas y Magnolias)  
Col. Remes  
91920 Veracruz, Ver.  
Tel: (91-29) 21-70-16

#### PANAMA

Via Brazil y Ave.  
Samuel Lewis #31  
Ciudad de Panama  
Tel: 507-264-2243

#### PERU

Av. Javier Prado Este #1516  
San Isidro  
Lima  
Tel: 225-6237

#### PUERTO RICO

Calle C #14  
Rexco Industrial Park  
Caparra Heights Station  
San Juan, P.R. 00934  
Tel: 1-800-347-5117

#### VENEZUELA

Av. Casanova edificio Girasol  
Nivel Mezzanina  
Sabana Grande, Caracas  
Tel: 212-782-3645



<b>120V ~ 60Hz, 1350W</b>
<b>220V ~ 50/60Hz, 1350W</b>

**SELLO O FIRMA DEL DISTRIBUIDOR**

Fecha de compra \_\_\_\_\_

Modelo \_\_\_\_\_

El consumidor podrá solicitar que se haga efectiva la garantía en cualquiera de nuestras Sucursales o Centros de Servicio Autorizado en todo el país. En este instructivo encontrará un listado de centros de servicio autorizado por Applica de México S. de R.L. de C.V. en los cuales también podrá encontrar partes, componentes, consumibles y accesorios para este producto.

Copyright © 2001 Applica Consumer Products, Inc.  
Printed in People's Republic of China

IMPORTADOR - Applica de México S. de R.L. de C.V.  
Manuel Avila Camacho 191-305,  
Los Morales C.P. 11510 México, D.F.  
Teléfono: (5) 279-1000  
Impreso en la República Popular China

Direitos autorais (c) 2001 Applica Consumer Products, Inc.  
Impresso no Republica Popular China

Impreso en/Printed in Hong Kong

2000/3-22-134S/E/P

TB-400

